

# MARUT XL G2

PRODUKTOVÝ LIST SVÍTIDLA | SPECIFIKACE



**DARKSKY APPROVED**  
Reduces light pollution  
Certified by DarkSky.org



## TECHNICKÁ SPECIFIKACE

### ELEKTRICKÉ PARAMETRY

Světelný zdroj	» LED
Napájecí napětí	» AC 220–240 V / 50–60 Hz
Způsob připojení	» vyvedený kabel » vyvedený kabel s konektorem (G) » bez kabelu (WO)
Předřadná část	» elektronický předřadník s přepětovou ochranou L/N-Ground 10 kV
Přepětová ochrana	» přídatná přepětová ochrana 10 kV (S)
Jištění	» pojistka 6,3 A (J)
Možnosti regulace	» bez regulace (bez značení) » DALI (DALI) » umělá půlnoc (A) » příprava pro bezdrátovou komunikaci NEMA (N) » Zhaga (Z)
Konstantní světelný tok	» CLO (C)

### SVĚTELNÉ PARAMETRY

Optický systém	» komunikace (Mxx) » komunikace (Lxx) » reflektorové (Pxx) » plošné (Uxx) » kombinované (Kxx) » BACK Light clonky (BL1/BL2) » FRONT Light clonky (FL1/FL2)
Distribuce světla	» přímá
Index barevného podání	» Ra > 70 » Ra > 80
Teplota chromatičnosti	» BLUE FREE (AMBER) » 2 200 K » 2 700 K » 3 000 K » 4 000 K » 5 000 K » 5 700 K
Životnost	» > 100 000 hod. (L90B10)

### KONSTRUKCE

Těleso svítidla	» hliníkový odlitek
Barva	» RAL 7015/9006
Typ povrchu	» mat
Kryt svítidla	» tvrzené sklo

### BEZPEČNOST

Třída ochrany	» I » II
Maximální teplota okolí	» max. -40 / +55 °C
Krytí elektrické části svítidla	» IP 66
Krytí optické části svítidla	» IP 66
Mechanická odolnost	» IK 09
EMC	» ANO
Vibrační test	» ANO
Certifikace	» Zhaga-D4i » IDA Dark Sky approved
RoHS	» ANO
REACH	» ANO

### MONTÁŽ

Způsob	» na sloup nebo výložník (48–60 mm) » 60–76 mm (na objednávku) » možnost naklonění ± 15°
Doporučená výška	» do 15 m
Doplňkové vybavení	» externí clona (CZP) - na objednávku

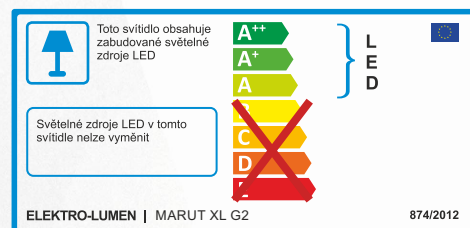
## CHARAKTERISTIKA

Moderní venkovní LED svítidlo pro veřejné osvětlení s integrovanou přepětovou ochranou a nastavitelným kloubem ± 15°.

## UŽITÍ

komunikace I. a II. třídy

venkovní areály

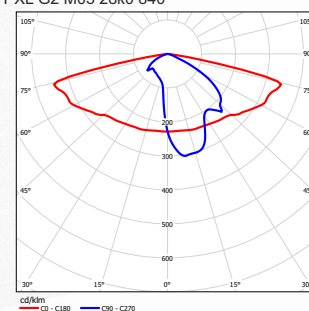


ELEKTRO-LUMEN | MARUT XL G2

874/2012

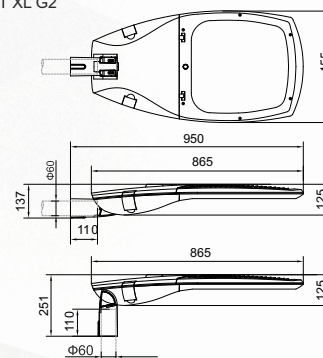
## SVĚTELNĚ-TECHNICKÁ CHARAKTERISTIKA

MARUT XL G2 M03 28k0 840



## ROZMĚRY

MARUT XL G2



# VÝKONOVÉ VARIANTY

## PRODUKTOVÝ LIST SVÍTIDLA MARUT XL G2

VARIANTA SVÍTIDLA (čip 3535)	PŘÍKON (W)				SVĚTELNÝ TOK SVÍTIDLA (lm)		ÚČINNOST SVÍTIDLA (lm/W)	ŽIVOTNOST (hod.)	HMOTNOST
	Teplota chromatičnosti (K)								
Katalogové značení	2200K Ra 70 U500 < 6.5%	2700K Ra 70 U500 < 10.5%	3000K Ra 70 U500 < 15%	4000K Ra 70 U500 < 23%	min	max	Až do	L90B10	kg*
MARUT XL G2 Mxx 14k0	100,6	91,3	85,5	80,7	11 712	12 954	160,5	> 100 000	15.2
MARUT XL G2 Mxx 16k0	118	101,3	99,6	94,1	13 386	14 805	157,3	> 100 000	15.2
MARUT XL G2 Mxx 18k0	134	116,5	115,5	108	15 059	16 655	154,2	> 100 000	15.2
MARUT XL G2 Mxx 21k0	149	138	129	123	17 569	19 431	158,0	> 100 000	15.2
MARUT XL G2 Mxx 24k0	175	150	152	143	20 078	22 207	155,3	> 100 000	15.2
MARUT XL G2 Mxx 28k0	-	180**	169	160	23 425	25 908	161,9	> 100 000	15.2
MARUT XL G2 Mxx 30k0	-	196**	183**	173	25 098	27 759	160,5	> 100 000	15.2
MARUT XL G2 Mxx 36k0	-	-	231**	216**	30 118	33 311	154,2	> 100 000	15.2

VARIANTA SVÍTIDLA (čip 5050)	PŘÍKON (W)					SVĚTELNÝ TOK SVÍTIDLA (lm)		ÚČINNOST SVÍTIDLA (lm/W)	ŽIVOTNOST (hod.)	HMOTNOST
	Teplota chromatičnosti (K)									
Katalogové značení	BLUE FREE AMBER U500 < 1.7%	2200K Ra 70 U500 < 7%	2700K Ra 70 U500 < 10.6%	3000K Ra 70 U500 < 14%	4000K Ra 70 U500 < 21%	min	max	Až do	L90B10	kg*
MARUT XL G2 Lxx 14k0	92	90,2	85,3	78,8	74,5	12 249	13 241	177,7	> 100 000	15.2
MARUT XL G2 Lxx 16k0	106,7	105	95,6	91,7	86,6	13 998	15 133	174,7	> 100 000	15.2
MARUT XL G2 Lxx 18k0	122	120	109,2	105	98,8	15 748	17 024	172,3	> 100 000	15.2
MARUT XL G2 Lxx 21k0	138	134	131	120	114	18 373	19 862	174,2	> 100 000	15.2
MARUT XL G2 Lxx 24k0	158	156	151	140	132	20 998	22 699	172,0	> 100 000	15.2
MARUT XL G2 Lxx 28k0	189**	-	169	156	147	24 497	26 482	180,1	> 100 000	15.2
MARUT XL G2 Lxx 30k0	-	-	182**	169	159	26 247	28 374	178,5	> 100 000	15.2
MARUT XL G2 Lxx 36k0	-	-	-	210**	195**	31 496	34 049	174,6	> 100 000	15.2

\* Hmotnost se může mírně lišit v závislosti na variantě svítidla.

Okolní teplota svítidla TQ 25 °C
Počáteční konzistence barvy $\leq 5$ SDCM
Tolerance optických a elektrických parametrů $\pm 10$ %
Homologační pečeť IDA Dark Sky se vztahuje pouze na varianty s CCT $\leq 3$ 000 K
Pro splnění požadavků IDA Dark Sky musí být svítidla instalována vodorovně s vozovkou

Při použití funkce CLO je počáteční příkon a světelný tok o 10 % nižší než hodnota uvedená v tabulce. Křivky s funkcí CLO mají písmeno „C“ na konci svého značení.

Pojem BLUE FREE (AMBER) v osvětlovací technice označuje světlo s minimálním množstvím modré složky světelného spektra. (< 2%)

## LEGENDA

MARUT XL	II	G2	M01BL2	28k0	730	B124	45CAZ	SJG	H3S	
název a velikost svítidla										
třída ochrany										
bez označení										třída I
II										třída II
generace svítidla										
značení optik										
M01										komunikace
L01										komunikace
P01										reflektorové
U01										plošné
BL1/BL2										BACK Light clonky
K01										kombinované
výkonostní varianta (zdroj)										
Ra 70 / 3 000 K										
značení LED modulu										
B										Typ LED modulu
1										
2										
4										
typ ovladače										
43										DALI driver + 3 pólová svorkovnice
45										DALI driver + 5 pólová svorkovnice
45P										DALI driver + 5 pól. svorkovnice + přítomnost pohybu
4										DALI driver
1										on/off driver
D										D4i driver (pro Zhaga konektor)
C										konstantní světelný tok (CLO)
A										autonomní stmívání
Z										Zhaga konektor, 4 pin (D4i driver)
N										NEMA konektor, 7 pin (DALI driver)
S										přídavná přepětová ochrana 10 kV
J										pojistka
G										konektor Gesis
H										H05(07)RN-F přívodní kabel (1 mm <sup>2</sup> )
C										CYKY přívodní kabel (1,5 mm <sup>2</sup> )
WO										bez kabelu
2										2 žilový kabel
3										3 žilový kabel
5										5 žilový kabel
S										standard – délka 25 cm vyvedeného kabelu ze svítidla
1										1 metr (délky v celých metrech)