

HASSTA

PRODUKTOVÝ LIST SVÍTIDLA | SPECIFIKACE



TECHNICKÁ SPECIFIKACE

ELEKTRICKÉ PARAMETRY

Světelný zdroj	» LED
Napájecí napětí	» AC 220–240 V / 50–60 Hz
Způsob připojení	» vyvedený kabel » vyvedený kabel s konektorem (G)
Předřadná část	» elektronický předřadník s přepětovou ochranou L/N-Ground 10 kV
Přepětová ochrana	» EP + přídavná přepětová ochrana 10 kV (S)
Možnosti regulace	» bez regulace (bez značení) » DALI (DALI) » umělá půlnoc (A) » příprava pro bezdrátovou komunikaci NEMA (N) » Zhaga (Z)
Konstantní světelný tok	» CLO (C)

SVĚTELNÉ PARAMETRY

Optický systém	» komunikace (Mxx) » komunikace (Lxx) » reflektorové (Pxx) » plošné (Uxx) » přechodové (ZLx/ZPx) » kombinované (Kxx) » BACK Light clonky (BL1) » FRONT Light clonky (FL1)
Distribuce světla	» přímá » jednostranné vyzařování (1) » oboustranné vyzařování (2)
Index barevného podání	» Ra > 70 » Ra > 80
Teplota chromatičnosti	» BLUE FREE (AMBER) » 2 200 K » 2 700 K » 3 000 K » 4 000 K » 5 000 K » 5 700 K » TW
Životnost	» > 100 000 hod. (L90B10)

KONSTRUKCE

Těleso svítidla	» hliníkový odlitek
Barva	» RAL 7015
Typ povrchu	» mat
Kryt svítidla	» tvrzené sklo

BEZPEČNOST

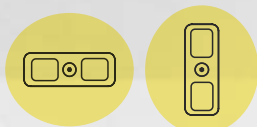
Třída ochrany	» I » II
Maximální teplota okolí	» max. -40 / +55 °C
Stupeň krytí	» IP 66
Mechanická odolnost	» IK 08
Certifikace	» ENEC
RoHS	» ANO
REACH	» ANO

MONTÁŽ

Způsob	» na sloup (48–67 mm)
Doporučená výška	» do 6 m

SMĚR VYZAŘOVÁNÍ A ORIENTACE SVÍTIDLA K VOZOVCE

Optiky U01, U02



Všechny ostatní optiky Mxx, Lxx, Pxx



CHARAKTERISTIKA

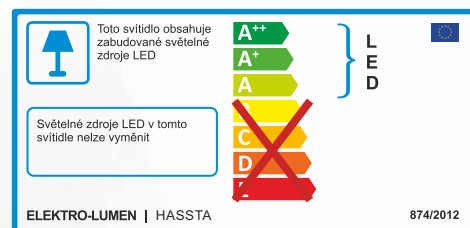
Designové sadové LED svítidlo, které v kombinaci s moderním designem a výkonností využívá dvě světelné plochy, které umožňují nezávislé nastavení teploty chromatičnosti.

UŽITÍ

pěší zóny chodníky cyklostezky

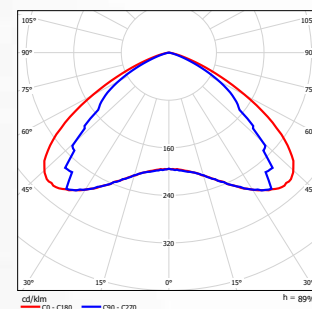
komunikace II. a III. třídy náměstí

osvětlení venkovních železničních prostor

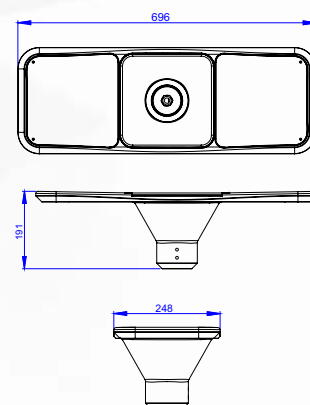


SVĚTELNĚ-TECHNICKÁ CHARAKTERISTIKA

HASSTA 2 U01 4k0 740



ROZMĚRY



VÝKONOVÉ VARIANTY

PRODUKTOVÝ LIST SVÍTIDLA HASSTA

VARIANTA SVÍTIDLA (čip 3535)	PŘÍKON (W)				SVĚTELNÝ TOK SVÍTIDLA (lm)		ÚČINNOST SVÍTIDLA (lm/W)	ŽIVOTNOST (hod.)	HMOTNOST
	Teplota chromatičnosti (K)				min	max			
Katalogové značení	2200K (Ra 70)	2700K (Ra 70)	3000K (Ra 70)	4000K (Ra 70)			Až do	L90B10	kg*
HASSTA 2 Mxx 2k0	14,5	12,8	12,3	11,7	1 467	1 809	154,6	> 100 000	8.0
HASSTA 2 Mxx 3k0	22,6	19,5	18,3	17,5	2 200	2 713	155,0	> 100 000	8.0
HASSTA 2 Mxx 4k0	30,6	27,1	25,1	23,9	2 933	3 617	151,3	> 100 000	8.0
HASSTA 2 Mxx 5k0	39,6	34,3	32,1	30,6	3 667	4 522	147,8	> 100 000	8.0
HASSTA 2 Mxx 6k0	42,8	42,6	39,5	37,4	4 400	5 426	145,1	> 100 000	8.0
HASSTA 2 Mxx 7k0	50,9	44,4	41,6	39,2	5 133	6 330	161,5	> 100 000	8.0
HASSTA 2 Mxx 8k0	59,6**	51,3	48,7	45,8	5 866	7 234	157,9	> 100 000	8.0
HASSTA 2 Mxx 9k0	68,3**	59	55,4	52,2	6 600	8 139	155,9	> 100 000	8.0

VARIANTA SVÍTIDLA (čip 5050)	PŘÍKON (W)					SVĚTELNÝ TOK SVÍTIDLA (lm)		ÚČINNOST SVÍTIDLA (lm/W)	ŽIVOTNOST (hod.)	HMOTNOST
	Teplota chromatičnosti (K)					min	max			
Katalogové značení	BLUE FREE (AMBER)	2200K (Ra 70)	2700K (Ra 70)	3000K (Ra 70)	4000K (Ra 70)			Až do	L90B10	kg*
HASSTA 2 Lxx 2k0	14,2	13,8	12,6	12	11,4	1 750	1 892	166,0	> 100 000	8.0
HASSTA 2 Lxx 3k0	21,1	20,7	18,9	17,7	16,9	2 625	2 837	167,9	> 100 000	8.0
HASSTA 2 Lxx 4k0	28,2	27,7	25,5	23,6	22,6	3 500	3 783	167,4	> 100 000	8.0
HASSTA 2 Lxx 5k0	35,8	35,1	32,3	29,8	28,2	4 375	4 729	167,7	> 100 000	8.0
HASSTA 2 Lxx 6k0	39,9	39,1	39,4	36,3	34,3	5 249	5 675	165,5	> 100 000	8.0
HASSTA 2 Lxx 7k0	46,6	46,3	42,3	39	37,2	6 124	6 621	178,0	> 100 000	8.0
HASSTA 2 Lxx 8k0	54,1	53,2	48,4	45,2	42,9	6 999	7 566	176,4	> 100 000	8.0
HASSTA 2 Lxx 9k0	61,9**	60,7**	55,4	51	48,2	7 874	8 512	176,6	> 100 000	8.0

* Hmotnost se může mírně lišit v závislosti na variantě svítidla.

** Nelze vyrobit ve variantě ENEC.

Okolní teplota svítidla TQ 25 °C
Počáteční konzistence barvy ≤ 5 SDCM
Homologační pečeti IDA Dark Sky se vztahuje pouze na varianty s CCT ≤ 3 000 K
Pro splnění požadavků IDA Dark Sky musí být svítidla instalována vodorovně s vozovkou
Tolerance optických a elektrických parametrů ± 10 %

Při použití funkce CLO je počáteční příkon a světelný tok o 10 % nižší než hodnota uvedená v tabulce. Křivky s funkcí CLO mají písmeno „C“ na konci svého značení.

Pojem BLUE FREE (AMBER) v osvětlovací technice označuje světlo s minimálním množstvím modré složky světelného spektra (< 2%).

