

# LAMIA M600 / LAMIA M625



## PRODUKTOVÝ LIST SVÍTIDLA | SPECIFIKACE

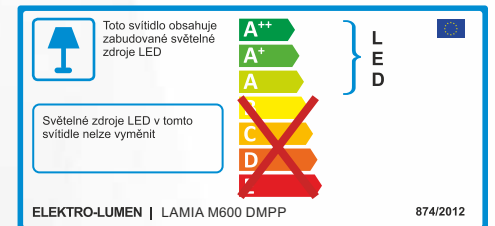


### CHARAKTERISTIKA

Vysoce účinné LED svítidlo určené do stropních podhledů M600 a M625 mm s velkou vyzařovací plochou a nízkým oslněním.

### UŽITÍ

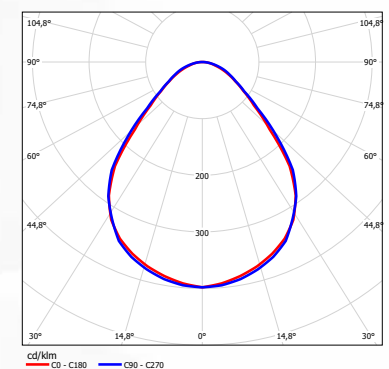
interiér    chodby    kancelář  
učebny    komerční prostory



TECHNICKÁ SPECIFIKACE	
ELEKTRICKÉ PARAMETRY	
Světelný zdroj	» LED
Napájecí napětí	» AC 230 V / 4,80 Hz
Způsob připojení	» svorkovnice
Předřadná část	» elektronický předřadník
Možnosti regulace	» bez regulace (bez značení) » funkce koridor (COR) » DALI (DALI) » SwitchDim (SD)
Nouzový modul	» bez modulu (bez značení) » integrovaný nouzový modul, autonomnost 1 hod. (NM1)
SVĚTELNÉ PARAMETRY	
Optický systém	» difuzor
Distribuce světla	» přímá
Index barevného podání	» Ra > 80 » Ra > 90
Teplota chromatičnosti	» 3 000 K » 4 000 K
Životnost	» > 80 000 hod. (L90)
KONSTRUKCE	
Těleso svítidla	» lakovaný ocelový plech
Barva	» RAL 9003
Typ povrchu	» mat
Kryt svítidla	» mikroprisma (DMPP)
BEZPEČNOST	
Třída ochrany	» I
Maximální teplota okolí	» max. +5 / +35 °C
Krytí elektrické části svítidla	» IP 20
Krytí optické části svítidla	» IP 40
Nebezpečí požáru	» svítidla nevhodná pro zakrytí tepelně izolačním materiálem
MONTÁŽ	
Způsob	» do podhledu (M600) » do podhledu (M625)
Doporučená výška	» do 5 m
PŘÍSLUŠENSTVÍ	
Spony	» NE
Závěsné příslušenství	» NE

### SVĚTELNĚ-TECHNICKÁ CHARAKTERISTIKA

LAMIA M600 DMPP



# VÝKONOVÉ VARIANTY

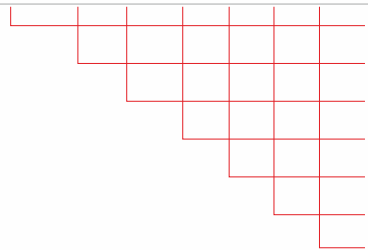
PRODUKTOVÝ LIST SVÍTIDLA LAMIA M600 / LAMIA M625

VARIANTA SVÍTIDLA	PŘÍKON (W)				SVĚTELNÝ TOK SVÍTIDLA (lm)		ÚČINNOST SVÍTIDLA (lm/W)	ŽIVOTNOST (hod.)	HMOTNOST
	Teplota chromatičnosti (K)								
Katalogové značení	3000K (Ra 80)	3000K (Ra 90)	4000K (Ra 80)	4000K (Ra 90)	min	max	Až do	L90	kg* M600 / M625
LAMIA M600/M625 DMPP 2k6	15	17,6	14,3	16,4	2 295	2 393	165,5	> 80 000	4.8 / 5.0
LAMIA M600/M625 DMPP 3k3	19,2	21	17,6	20,1	2 931	3 030	168,7	> 80 000	4.8 / 5.0
LAMIA M600/M625 DMPP 4k6	25,7	28,3	23,6	28,3	4 123	4 249	177,0	> 80 000	4.8 / 5.0
LAMIA M600/M625 DMPP 5k6	31,4	35,4	28,3	34,5	5 011	5 172	177,1	> 80 000	4.8 / 5.0
LAMIA M600/M625 DMPP 6k2	35,5	37,4	31,2	36,7	5 504	5 701	178,4	> 80 000	4.8 / 5.0
LAMIA M600/M625 DMPP 7k3	41,8	44,8	37,2	43,3	6 571	6 840	177,1	> 80 000	4.8 / 5.0
LAMIA M600/M625 DMPP 8k3	47,5	50,4	42,9	48,6	7 252	7 575	175,1	> 80 000	4.8 / 5.0

\* Hmotnost se může mírně lišit v závislosti na variantě svítidla.

## LEGENDA

LAMIA M600 DMPP 4k6 840 DALI NM1



název svítidla

rastr 600x600 mm

prizmatický difuzor (DMPP)

světelný tok 4 600 lm

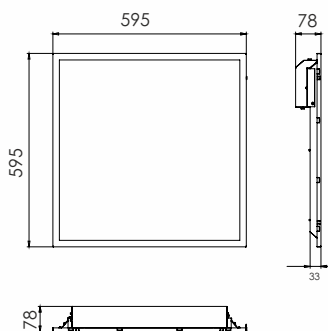
index barevného podání Ra > 80, teplota chromatičnosti 4 000 K

možnost regulace DALI (DALI) nebo koridor (COR) nebo SwitchDim (SD)

integrovaný nouzový modul, autonomnost 1 hod. (NM1)

## ROZMĚRY

LAMIA M600



LAMIA M625

