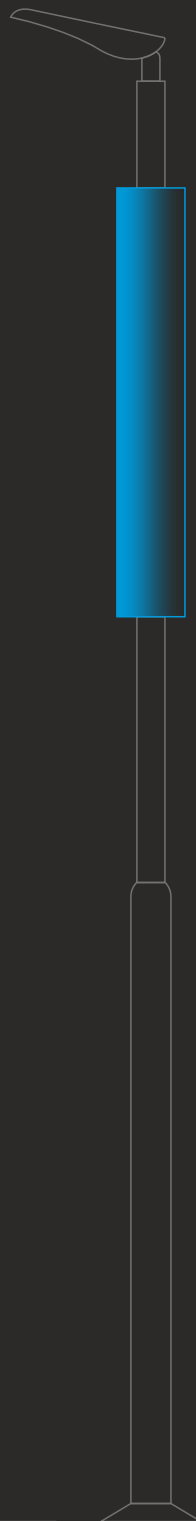


Quattro

# Solární lampa

Solární lampa představuje inovativní  
a udržitelné řešení pro osvětlení  
veřejných prostorů.



# SOLÁRNÍ LAMPA

Solární lampa představuje inovativní a udržitelné řešení pro osvětlení veřejných prostorů. Díky vyspělé technologii LED osvětlení a celkové technické konstrukci kombinuje výhody solární energie s inteligentním designem, což zajišťuje bezpečné a účinné osvětlení. Lampa je vybavena kvalitním a výkonným čtyřhranným (Quattro) solárním panelem, který rychle a spolehlivě sbírá sluneční energii i za nepříznivých podmínek. Díky pokročilému fotovoltaickému systému (difuze) je schopna efektivně přeměnit sluneční energii na elektrickou energii a rychle ji ukládat do vestavěného akumulátoru. Solární lampa je vybavena inteligentním řídicím systémem, který zahrnuje snímače pohybu. Tímto způsobem lampa automaticky zapíná a vypíná v závislosti na detekci osob. Navíc je svícení optimalizováno na LED biodynamické s teplotou chromatičnosti 1 850 K bez modré složky, což zaručuje eliminaci negativního dopadu na životní prostředí. Solární lampa je také snadno instalovatelná, což zvyšuje její praktičnost a využitelnost.



Solární lampa je optimální variantou do míst, kde je složité nebo nemožné prodloužit kabelové vedení veřejného osvětlení



Snadná výměna elektronické i optické části svítidla



Snadná  
instalace



Ekologický  
provoz 365 dní

**25** LET  
YEARS

Minimální  
životnost



Osvětlení zajišťují  
svítidla MARUT  
nebo HASSTA

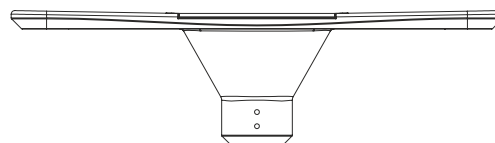
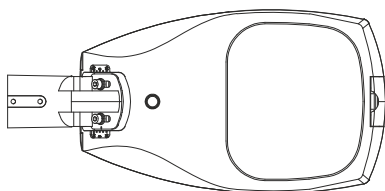
Čtyřstranný tubus  
z nerezové oceli  
pokrytý čtyřmi  
solárními panely,  
akumulátorem  
a řídicí jednotkou

Určeno pro stožáry  
vysoké 4–15 m,  
standardní výška  
stožáru 6 m

## Osvětlení



Osvětlení zajišťují svítidla **MARUT** nebo **HASSTA** s variabilním optickým systémem. Bonusem je pak nabídka stále žádanější biodynamicky řízené teploty chromatičnosti v závislosti na čase.



## Zemní vruty **BAYO-S** THE GROUNDCROO

Základové zemní vruty jsou certifikovaným moderním stavebním prvkem. Nemusíte se mazat s betonem, nezničíte si trávník a ušetříte cenný čas. Nejsme omezeni ročním obdobím – montáž provádíme i v zimě při mrazu.



## Technická specifikace

Provozní napětí	12 V
Maximální napětí	18 V
Maximální výkon PV panelu	240 Wp
Kapacita akumulátoru	720 Wh
Životnost akumulátoru	25 let
Typ akumulátoru	LTO
Svítilno kanál 1	3 000 K / 4 000 K
Svítilno kanál 2	1 850 K
Dosah pohybového čidla	14 m
Teplotní rozsah	-40 / +65 °C
Stupeň krytí	IP 65
Hmotnost PV panelu	28 kg
Rozměry PV panelu	1 750 × 380 mm

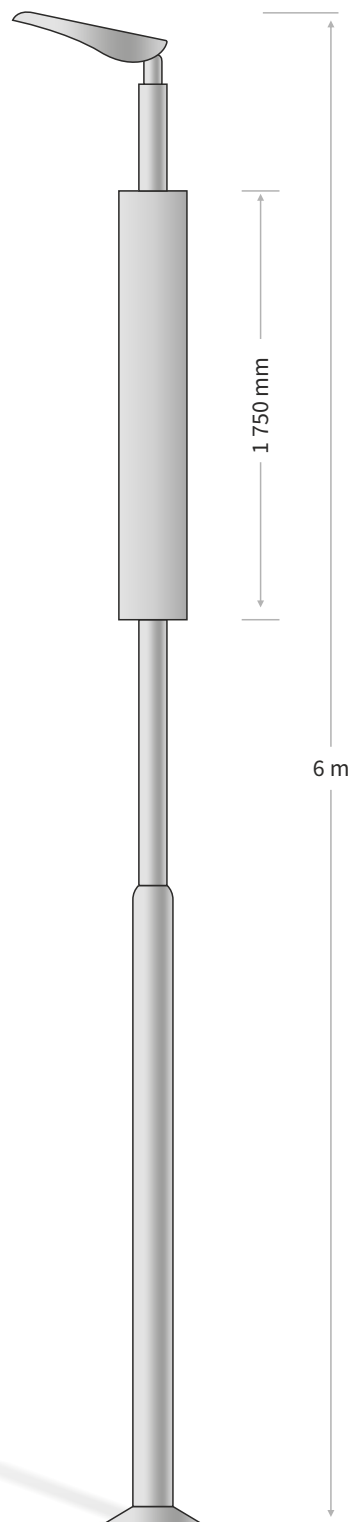
Plně autonomní systém, který i při nepříznivém počasí delší než 1 měsíc nikdy v průběhu noci nezhasne, pouze ztlumí intenzitu osvětlení. Adaptivní automatický režim zajistí bezproblémový chod i v nepříznivých podmínkách.

### VOLITELNÉ PŘÍSLUŠENSTVÍ

- kamerový systém
- nabíječka elektrokol
- USB nabíjecí porty
- systém nouzového volání
- rozhlas po drátě
- monitoring čistoty ovzduší
- kompresor

### SPLŇUJE NORMY

EN 50130-4 ed.2:2012  
EN 55022 ed.3:2011  
EN 50581:2012



EQDB6



	EQ4	EQ6	EH6	EQDB6
Výška lampy v metrech	4	6	6	6
Maximální jmenovitý solární výkon (Wp)	240	240	360	480
Možný dosah dodávané baterie kapacita LTO min/max (Wh) (alternativa)	230—520	230—520	230—1560	230—1560
Rozsah výkonu svítidla (W)	10—40	10—40	20—40	20—40
Svítidlo 2 700 K (alternativní)	ANO	ANO	ANO	ANO
Biodynamické svítidlo 1 850 K (alternativní)	NE	NE	ANO	ANO
Jednostranné světlo/lampa (alternativní)	ANO	ANO	ANO	ANO
Oboustranné světlo/lampa (alternativní)	ANO	ANO	ANO	ANO
Možná konektivita	BT/GSM	BT/GSM	GSM	GSM
Možnost dálkového monitorování	ANO	ANO	ANO	ANO
Pohybové čidlo na lampě (snížit/zvýšit osvětlení při pohybu lidí)	ANO	ANO	ANO	ANO
Možné příslušenství (alternativa)	Kamera	Kamera	Kamera, nabíjení, USB nabíjecí stanice pro 	Kamera, nabíjení, USB nabíjecí stanice pro 
Zemní vruty	ANO	ANO	ANO	ANO
Klasické kotvení do betonu	ANO	ANO	ANO	ANO
Záruka na výrobek včetně let před- placeného dálkového monitorování	5	5	5	5
Životnost LTO baterií v letech	25	25	25	25



## Kontaktujte nás

**ELEKTRO-LUMEN, s. r. o.**

Hranická 505  
753 61 Hranice IV  
Česká republika

+420 581 699 411  
el-lumen@el-lumen.cz  
www.el-lumen.cz  
www.lumenlights.eu  
Datová schránka — yzz3me8

 GPS 49.5528583N, 17.7121406E

