

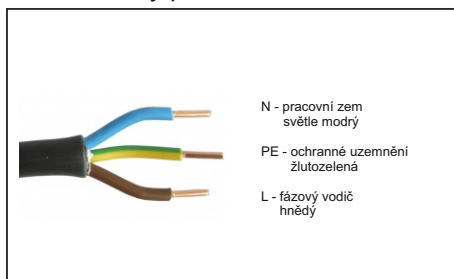
## 1. Svítidlo vybalte



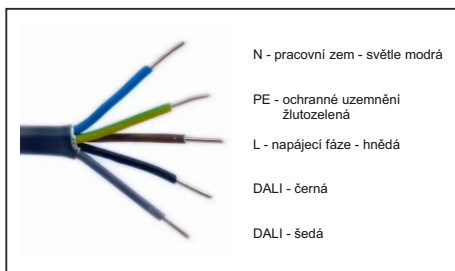
## 2. Svítidlo připravte k montáži na sloup.



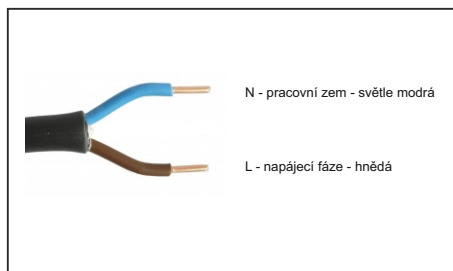
## 3. Vyvedený 3 žilový kabel napojte na elektrický přívod.



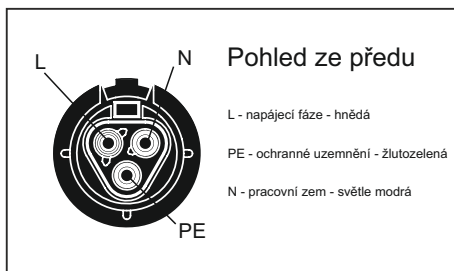
## 4. Vyvedený 5 žilový kabel napojte na elektrický přívod. (tř. ochr. I.).



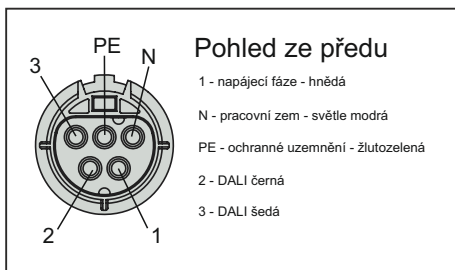
## 5. Vyvedený 2 žilový kabel napojte na elektrický přívod(tř. ochr. II).



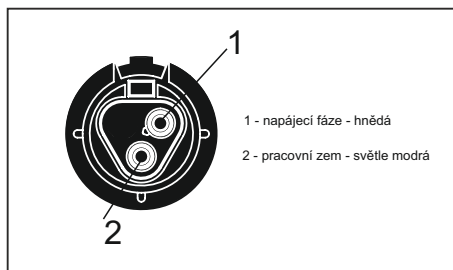
## 6. Konektor Gessis 3 pól (tř. ochr. I.).



## 7. Konektor Gessis 5 pól (tř. ochr. I).



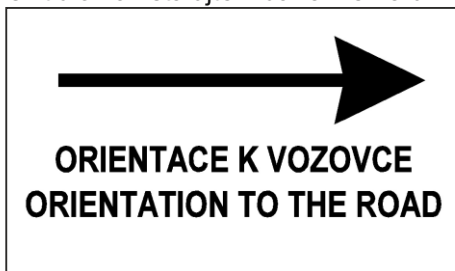
## 8. Konektor Gessis 2 pól (tř. ochr. II)



## 9. Svítidlo nasuňte na sloup a usadte do požadované pozice.



## 10. v případě, že je na svítidle umístěn štítek „směr orientace k vozovce“ svítidlo nainstalujte v daném směru.



## 11. Zaaretujte ho pomocí dvou šroubů. Doporučený utahovací moment 10 Nm.

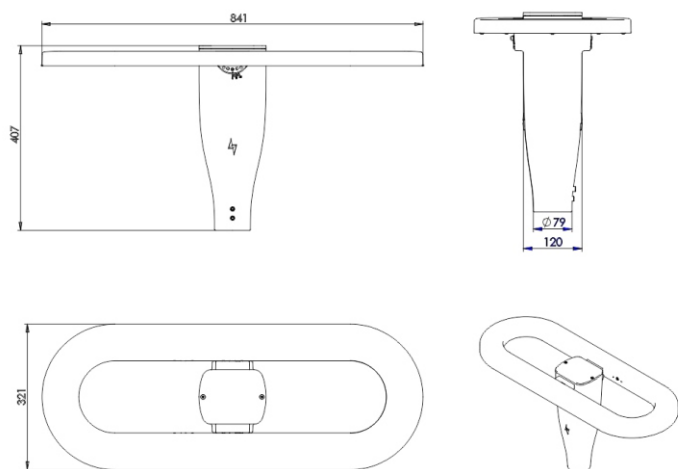
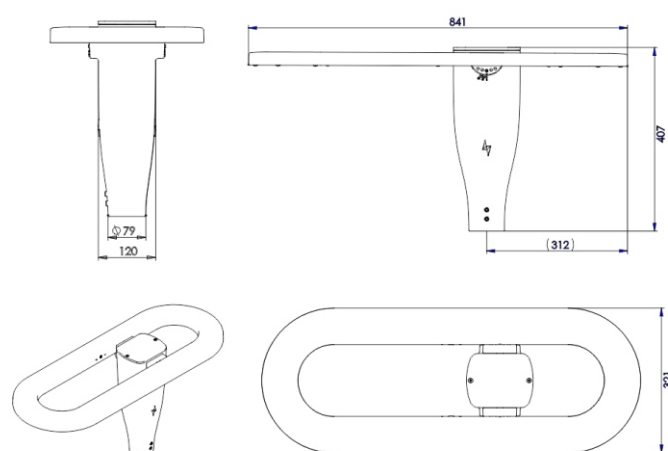


## 13. V případě potřeby naklonění svítidla, povolte aretační šrouby a ustavte naklonění svítidla v požadované poloze.



## 14. Dotáhněte aretační šrouby na obou stranách svítidla. Doporučený utahovací moment 4-4,9 Nm.



**S4 varianta****A4 varianta**

Doporučená montážní výška do 8 metrů.

- Je-li vyvedený kabel nebo šňůra svítidla poškozený, musí ho vyměnit výhradně výrobce nebo jeho servisní technik nebo osoba se stejnou kvalifikací.

- Výměna světelného zdroje - světelný zdroj ve svítidle smí vyměnit pouze výrobce nebo jeho smluvní technik nebo podobně kvalifikovaná osoba.

**POZOR, nebezpečí úrazu elektrickým proudem**

- Nedívejte se přímo do světelného zdroje RG1 d > 50 cm.



- napájecí napětí 220-240V, 50-60Hz.

- Jakékoliv úpravy svítidla jsou zakázány.

- Prasklý ochranný kryt vyměňte.

**Čištění:**

Svítidlo je možné čistit běžnými čistícími prostředky. NEPOUŽÍVAT abrazivní čistící prostředky (prášky) a rozpouštědla.

Montáž a elektrické připojení smí provádět pracovník s elektrotechnickou kvalifikací.

Výrobce nenesе žádnou odpovědnost, pokud byl výrobek upraven či nesprávně nainstalován.

**ELEKTRO-LUMEN, s. r. o.**  
Hranická 505  
753 61 Hranice IV - Drahotuše  
Česká republika

**Telefon:** +420 581 699 411  
**Fax:** +420 581 699 419  
**E-mail:** el-lumen@el-lumen.cz  
**Web:** www.el-lumen.cz



Společnost si vyhrazuje právo na změnu technických údajů a tiskových chyb.  
Copyright © ELEKTRO-LUMEN, s. r. o.