

TEKO Rope

DATENBLATT | SPEZIFIKATION



TECHNISCHE SPEZIFIKATION	
ELEKTRISCHE PARAMETER	
Lichtquelle	» LED
Speisespannung	» AC 220–240 V / 50–60 Hz
Anschlussart	» Herausgezogenes Kabel » herausgezogenes Kabel mit Stecker (G)
Anschlussart	» Ohne Kabel (WO)
Vorschaltgerät	» Elektronisches Vorschaltgerät mit Überspannungsschutz L/N-Ground 10 kV
Überspannungsschutz	» Zusätzlicher Überspannungsschutz 10 kV (S)
Schutz	» Sicherung 6,3 A (J)
Lichtsteuerung	» Ohne Lichtsteuerung, DALI (max. 3-adriges Kabel) » künstliche Mitternacht (A)
Konstanter Lichtstrom	» CLO (C)
LICHTPARAMETER	
Optik	» Straße (Mxx), Straße (Lxx), Reflektor- (Pxx) » Flächen- (Uxx) » Kombinierte (Kxx)
Lichtverteilung	» Direkt
Farbwiedergabeindex	» Ra > 70 » Ra > 80
Farbtemperatur	» AMBER » 2 200 K » 2 700 K » 3 000 K » 4 000 K » 5 000 K » TW
Lebensdauer	» > 120 000 Std. (L90)
KONSTRUKTION	
Gehäuse	» Aluminiumdruckguss
Farbe	» RAL 7015/9006 » andere Farben auf Bestellung
Oberfläche	» Matt
Optikabdeckung	» Gehärtetes Sicherheitsglas
SICHERHEIT	
Schutzklasse	» I » II
Maximale Betriebstemperatur	» max. -40 / +55 °C
Optikschutzart	» IP 66
Schlagfestigkeit	» IK 09
EMC	» JA
Schwingungsprüfung	» NEIN
Statische Belastung	» NEIN
Korrosionsprüfung – Salznebel	» JA (1500 Std)
Lebenstest	» JA
Zertifizierung	» ENEC » ENEC+ » Zhaga-D4i » IDA Dark Sky Approved
Fotobiologische Sicherheit	» RG0
CB-Verfahren	» JA
RoHS	» JA
REACH	» JA
LEUCHTENMONTAGE	
Montageart	» Hängeleuchten
Empfohlene Höhe	» Max. bis 10 m

BESCHREIBUNG

Modernes LED-Licht für die öffentliche Beleuchtung, vorgesehen pro Kleiderbügel an einem Stahlseil.

ANWENDUNGSBEREICH

- Fußgängerzonen
- Außengelände
- Straße
- Stadtplätze



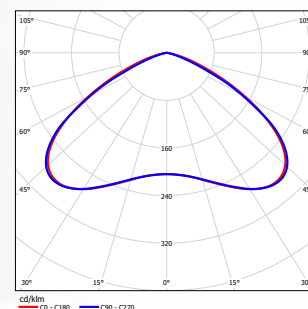
Diese Leuchte enthält eingebaute LED-Lampen.

Die Lampen können in der Leuchte nicht ausgetauscht werden.

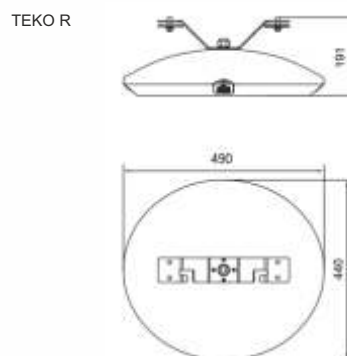
ELEKTRO-LUMEN | TEKO R 874/2012

LICHTTECHNISCHE CHARAKTERISIERUNG

TEKO R U01 5k0 730 B124



MASSSKIZZE



LEISTUNGS AUSFÜHRUNGEN

DATENBLATT TEKO R

LEUCHTENAUSFÜHRUNG chip (3535)	AMBER modul			WARMWEIß 722			WARMWEIß 727			WARMWEIß 730			NEUTRALWEIß 740			Lichtausbeute (lm/W) Bis zu
	Leistung (W)	Lichtstrom (lm)		Leistung (W)	Lichtstrom (lm)		Leistung (W)	Lichtstrom (lm)		Leistung (W)	Lichtstrom (lm)		Leistung (W)	Lichtstrom (lm)		
		min	max		min	max		min	max		min	max		min	max	
TEKO R Mxx 2k0	16,4	1 796	1 896	16	1 850	1 952	13,9	1 743	1 839	13,9	1 850	1 952	12,6	1 789	1 888	150
TEKO R Mxx 3k0	27,2	2 668	2 815	23,4	2 668	2 815	20,9	2 668	2 815	19,6	2 721	2 872	18,3	2 722	2 872	157
TEKO R Mxx 4k0	39,8	3 557	3 754	33	3 619	3 819	28,1	3 557	3 754	26,8	3 655	3 857	24,3	3 561	3 757	155
TEKO R Mxx 5k0	50,9	4 509	4 758	43,4	4 518	4 767	35,5	4 411	4 654	33	4 429	4 673	31	4 464	4 711	152
TEKO R Mxx 6k0	61	5 336	5 630	44,4	5 354	5 649	45,5	5 434	5 734	41,1	5 318	5 612	38,3	5 367	5 663	148
TEKO R Mxx 7k0	75,6*	6 224	6 569	53,7	6 341	6 691	47	6 234	6 578	42	6 061	6 396	41,2	6 332	6 681	162
TEKO R Mxx 8k0	89,4*	7 114	7 507	63,5*	7 230	7 629	54,3	7 114	7 507	49,3	6 990	7 376	47	7 123	7 517	160
TEKO R Mxx 9k0	—	—	—	72,9*	7 995	8 436	63,3*	8 253	8 708	59,3	8 235	8 690	54,4	8 119	8 568	157
TEKO R Mxx 10k0	—	—	—	84,8*	9 044	9 544	69,9*	8 822	9 309	64,9*	8 857	9 346	61	8 929	9 422	154
TEKO R Mxx 12k0	—	—	—	—	—	—	84,9*	10 414	10 989	79*	10 578	11 162	74*	10 734	11 326	153
LEUCHTENAUSFÜHRUNG chip (5050)	AMBER optik			WARMWEIß 722			WARMWEIß 727			WARMWEIß 730			NEUTRALWEIß 740			
TEKO R Lxx 2k0	12,5	1 328	1 543	—	—	—	12,5	1 724	1 824	12,5	1 804	1 909	12,5	1 910	2 022	162
TEKO R Lxx 3k0	17,5	1 921	2 232	—	—	—	18	2 612	2 764	17,5	2 612	2 764	17,5	2 763	2 924	167
TEKO R Lxx 4k0	23,1	2 564	2 979	—	—	—	24,5	3 492	3 695	23,1	3 478	3 681	23,1	3 687	3 902	169
TEKO R Lxx 4k0	28	3 095	3 596	—	—	—	31,1	4 411	4 669	30,6	4 549	4 814	28	4 451	4 711	168
TEKO R Lxx 6k0	34,1	3 694	4 293	—	—	—	38	5 331	5 642	35,9	5 242	5 548	34,1	5 313	5 623	165
TEKO R Lxx 7k0	36,9	4 312	5 010	—	—	—	41,3	6 175	6 535	39,6	6 220	6 582	36,9	6 202	6 563	178
TEKO R Lxx 8k0	44	5 128	5 958	—	—	—	46,4	6 984	7 391	46,4	7 321	7 748	44	7 375	7 804	177
TEKO R Lxx 9k0	48,7	5 665	6 582	—	—	—	53,7	8 014	8 482	51,2	8 041	8 510	48,7	8 148	8 623	177
TEKO R Lxx 10k0	53,5	6 190	7 193	—	—	—	59,5	8 823	9 337	58,5	9 098	9 629	53,5	8 903	9 422	176

* Kann nicht in der ENEC-Variante hergestellt werden

** Das Gewicht kann je nach Leuchtenvariante variieren

Umgebungstemperatur TQ 25 °C

Anfängliche Farbkonsistenz ≤ 5 SDCM

IDA-Gütesiegel für Leuchten bezieht sich nur auf Leuchten mit ≤ 3 000 K

Um die IDA Dark Sky-Anforderungen zu erfüllen, müssen die Leuchten waagrecht zur Fahrbahn installiert werden

N.B. Toleranz für optische und elektrische Daten: ± 10 %

Bei Verwendung der CLO-Funktion ist die anfängliche Leistungsaufnahme und der Lichtstrom 10 % niedriger als der in der Tabelle angegebene Wert. Kurven mit der Funktion CLO haben den Buchstaben „C“ am Ende ihrer Kennzeichnung.

Der Begriff AMBER bezeichnet in der Beleuchtungstechnik Licht mit einem minimalen Anteil des Blauanteils im Lichtspektrum.

AMBER-Modul - das von den LED-Chips auf dem Modul emittierte Licht ist bereits frei vom Blauanteil des Lichtspektrums (Standard-PMMA-Optik).

AMBER-Optik - das optische System absorbiert den Blauanteil des Lichts aus dem LED-Modul und überträgt das restliche Lichtspektrum

LEGENDE

TEKO	R	TW	II	M01	8k0	730	B124	43CA	SJG	H3S	ENEC		
												Leuchtenname und -Größe	
												TW	Tunable White
												Schutzklasse	
												Ohne Markierung	Klasse I
												II	Klasse II
												Art der Optik	
												M01	Straße
												L01	Straße
												P01	Reflektor-
												U01	Flächen-
												K01	Kombinierte
												Leistungsvariante (Quelle)	
												Ra 70 / 3 000 K	
												LED module marking	
												B	Osram Brick
												1	ein-Chip-LED Typ
												2	Leistungsbin
												4	Maskentyp
												Driver	
												43	OSRAM 4DIM (DALI) + 3-polige Reihenklemme
												4	OSRAM 4 DIM
												1	OSRAM 1DIM (neinDALI)
												D	OSRAM DX – Dexal
												C	Konstanter Lichtstrom (CLO)
												A	Künstliche Mitternacht
												S	Zusätzlicher Überspannungsschutz 10 kV
												J	Schutz
												G	Gesis Connector
												H	H05(07)RN-F Versorgungskabel (1 mm ²)
												C	CYKY Versorgungskabel (1,5 mm ²)
												WO	Ohne Kabel
												2	2-adriges Kabel
												3	3-adriges Kabel
												S	Standard – aus der Leuchte herausgeführtes 25 cm Kabel
												1	1 m (Länge in ganzen Metern)
												ENEC-Zertifizierung	