

AREST G1

PRODUKTOVÝ LIST SVÍTIDLA | SPECIFIKACE



CHARAKTERISTIKA

LED svítidlo odolné proti nárazu určené do prostorů s vysokým rizikem poškození.

UŽITÍ

podchody průjezdy pasáže
garáže věznice



TECHNICKÁ SPECIFIKACE

ELEKTRICKÉ PARAMETRY

Světelný zdroj	» LED
Napájecí napětí	» AC 230 V / 50 Hz
Způsob připojení	» svorkovnice
Předřadná část	» elektronický předřadník
Možnosti regulace	» bez regulace (bez značení) » DALI (DALI)
Nouzový modul	» NE

SVĚTELNÉ PARAMETRY

Optický systém	» opálový difuzor
Distribuce světla	» přímá
Index barevného podání	» Ra > 80
Teplota chromatičnosti	» 3 000 K » 4 000 K
Životnost	» > 70 000 hod. (L80B10)

KONSTRUKCE

Těleso svítidla	» lakovaný ocelový plech
Barva	» RAL 9003 » RAL jiné (na objednávku)
Typ povrchu	» mat
Kryt svítidla	» čirý polykarbonát

BEZPEČNOST

Třída ochrany	» I
Maximální teplota okolí	» max. -5 / +40 °C
Krytí elektrické části svítidla	» IP 54
Krytí optické části svítidla	» IP 54
Nebezpečí požáru	» montáž na hořlavé podklady - ANO
Mechanická odolnost	» IK 10

MONTÁŽ

Způsob	» přísazením
Doporučená výška	» od 2 do 6 m

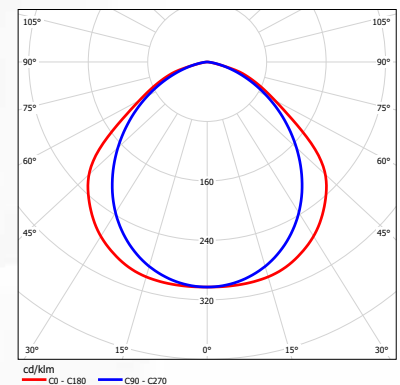
PŘÍSLUŠENSTVÍ

Spony	» NE
Závěsné příslušenství	» NE



SVĚTELNĚ-TECHNICKÁ CHARAKTERISTIKA

AREST 6 G1 Z2 5k4 840



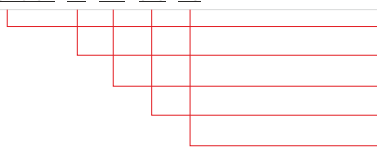
VÝKONOVÉ VARIANTY

PRODUKTOVÝ LIST SVÍTIDLA AREST G1

VARIANTA SVÍTIDLA	PŘÍKON	SVĚTELNÝ TOK ZDROJE	TEPLOTA CHROMATIČNOSTI	ŽIVOTNOST	HMOTNOST
Katalogové označení	Watt (W)	Lumen (lm)	Kelvin (K)	L80B10 (hod.)	Kilogram (kg)
AREST 3 0k6 840 PCO	6	600	3 000	> 70 000	7,0
AREST 3 1k1 840 PC	10	1 100	4 000	> 70 000	4,0
AREST 6 G1 Z2 3k3 840 PC	21	3 300	4 000	> 70 000	7,0
AREST 6 G1 Z2 4k1 840 PC	26	4 100	4 000	> 70 000	7,0
AREST 6 G1 Z2 5k4 840 PC	36	5 400	4 000	> 70 000	7,0
AREST 6 G1 Z2 6k4 840 PC	43	6 400	4 000	> 70 000	7,0
AREST 6 G1 Z2 7k5 840 PC	51	7 500	4 000	> 70 000	7,0
AREST 6 G1 4D 6k5 840 PC	38	6 500	4 000	> 70 000	7,0
AREST 6 G1 4D 7k8 840 PC	46	7 800	4 000	> 70 000	7,0
AREST 6 G1 4D 10k3 840 PC	62	10 300	4 000	> 70 000	7,0

LEGENDA

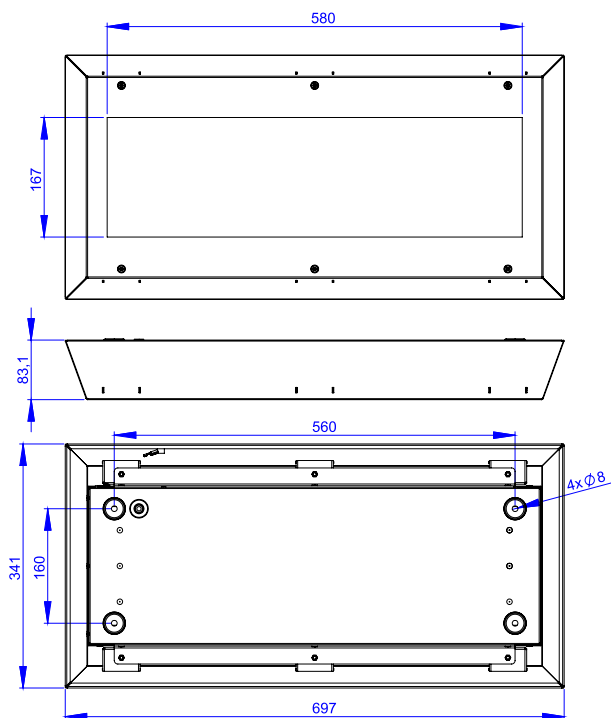
AREST 6 G1 Z2 7k2 840 PC

	název
	optický systém
	světelný tok 7 200 lm
	index barevného podání Ra > 80, teplota chromatičnosti 4 000 K
	polykarbonátový difuzor čirý

Tolerance optických a elektrických parametrů ± 10 %

ROZMĚRY

AREST 6 G1



AREST 3

