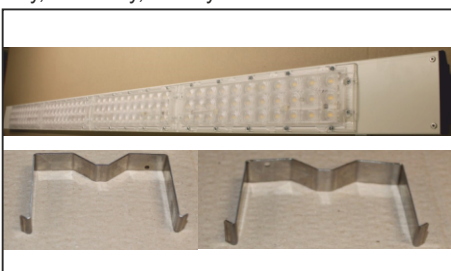




1. CARME a MENAKA 54 vybalte. Celkové krytí IP54 vznikne úplným sestavením.



2. Nejprve si sestavte díly napájecí lišty CARME 54. Jednotlivé lišty, přechodové díly, koncovky, závěsy.




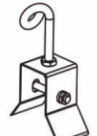


3. Ukotvěte a rozměřte jednotlivé závěsy pro napájecí lištu.

UPEVNĚNÍ LIŠTOVÉHO SYSTÉMU

max. 2500mm max. 2500mm max. 2500mm

3 x SV MENAKA

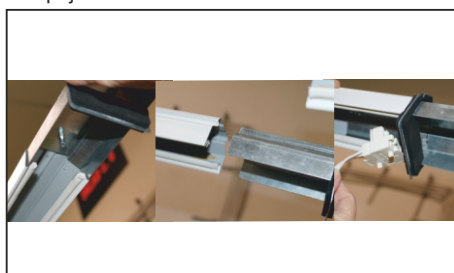
Na výběr je několik druhů zavěšení nosného profilu.

| | | | |
|----------------------------------------------------------------------------------------------------------------------------|-------------------------------------------------------------------------------------------------------------------------------------|---------------------------------------------------------------------------------------------------------------------------------------------------------------------------------------------------|---------------------------------------------------------------------------------------------------------------------------------------------------------------------------------------|
| <p>CARME ZZ Závěs CARME</p>  | <p>CARME ZH Závěs CARME s háčkem</p>  | <p>CARME ZZ+Lanko Závěs CARME s lankem pro zavěšení</p> <p>Délka lanka nastavitelná, max. 2 m</p>  | <p>CARME ZZ+Řetěz Závěs CARME s řetězem pro zavěšení</p> <p>Délka dle objednávky</p>  |
|----------------------------------------------------------------------------------------------------------------------------|-------------------------------------------------------------------------------------------------------------------------------------|---------------------------------------------------------------------------------------------------------------------------------------------------------------------------------------------------|---------------------------------------------------------------------------------------------------------------------------------------------------------------------------------------|

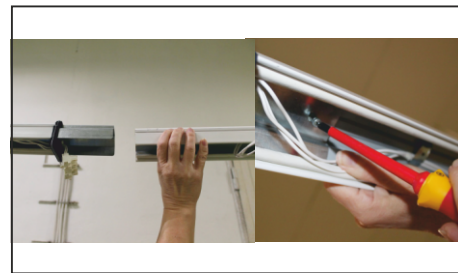
3.



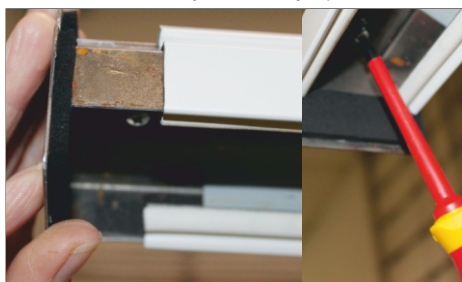
4. Jednotlivé lišty spojte pomocí spojek. Dbejte na správné doražení lišt do gumového těsnění. **POZOR**, je velmi důležité, aby byla celá spojená soustava ve vodováze a v ose. V opačném případě nelze deklarovat správné krytí IP54 ve spojkách!



5. Propojovací napájecí vedení provlékněte otvorem ve spojce. Spojku zaaretujte pomocí.



6. Nasuňte koncovky a zaaretujte pomocí šroubů.



7. Dle projektového rozmístění montujte jednotlivá svítidla MENAKA 54 nebo krycí díly MENAKA 54

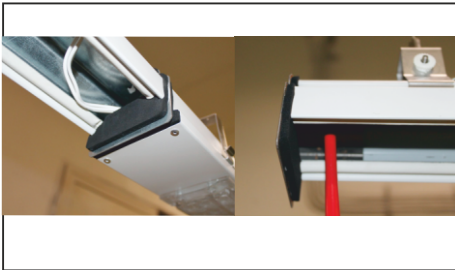


8. Dbejte na správné spojení konektorů v dílech CARME 54 a MENAKA 54





9. Dotlačte správně boční těsnící pryž k sobě.



10. Pomocí spon fixujte Těleso svítidla nebo krycí díl MENAKA 54 k napájecí liště CARME 54. POZOR na správné dotlačení jednotlivých dílů k sobě přes pryžové těsnění!




NOSNÝ PROFIL

Nosný profil je tvořen z válcovaného plechu o tloušťce 0,6 mm, barvou RAL 9003, ve dvou variantách - v délce 2,97 m nebo 4,45 m. Uvnitř profilu jsou uloženy vodiče s konektory pro připojení svítidel a vzájemné propojení lišt v provedení:

a) 3 x 1,5 mm / 2,5 mm
b) 5 x 1,5 mm / 2,5 mm
c) 7 x 1,5 mm / 2,5 mm

Napájecí napětí se přivádí do bezšroubové svorkovnice na začátku nosného profilu. Na přání je možné přizpůsobit barevnost nosné lišty dle vzorníku RAL.



| TYP MENAKA 54 | VODIČ | DÉLKA | HMOTNOST |
|--------------------------|-------------------------|----------|----------|
| LI CARME MENAKA 54 II 3 | 3 x 1,5 mm ² | 2 970 mm | 3,70 kg |
| LI CARME MENAKA 54 III 3 | 3 x 1,5 mm ² | 4 455 mm | 5,60 kg |
| LI CARME MENAKA 54 II 5 | 5 x 1,5 mm ² | 2 970 mm | 3,90 kg |
| LI CARME MENAKA 54 III 5 | 5 x 1,5 mm ² | 4 455 mm | 5,80 kg |
| LI CARME MENAKA 54 II 7 | 7 x 1,5 mm ² | 2 970 mm | 4,10 kg |
| LI CARME MENAKA 54 III 7 | 7 x 1,5 mm ² | 4 455 mm | 6,00 kg |

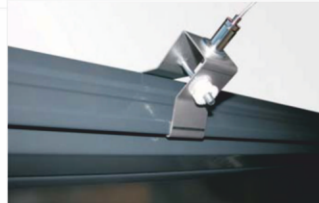
Možnost provedení v průřezu 2,5 mm²

ELEKTRICKÉ ZAPOJENÍ

3-vodičové
základní jednofázové propojení - fázový vodič, nulový vodič, ochranný vodič.

5-vodičové
třífázové propojení - umožňuje vytvořit dlouhou řadu svítidel a také rozdělení svítidel do tří okruhů.

7-vodičové
a) třífázové propojení + řízení osvětlení - umožňuje vytvořit dlouhou řadu svítidel a také rozdělení svítidel do tří okruhů. Navíc obsahuje dva vodiče pro řízení regulovatelných předřadníků. S regulací DALI je možno vyřešit i nouzové osvětlení.
b) třífázové propojení + trvalá fáze pro svítidla s nouzovým zdrojem (sedmý vodič není zapojen).



Údržba:
Údržba a oprava se provádí v beznapěťovém stavu.

Čištění:
Svítilno je možné čistit běžnými čistícími prostředky. Nepoužívat abrazivní čistící prostředky (prášky) a rozpouštědla. Leštěný povrch reflektoru čistit štětcem namočeným v lihovém čistícím prostředku.

Záruka:
Dle platných Všeobecných obchodních podmínek společnosti ELEKTRO-LUMEN, s. r. o., je záruka na dodané zboží, vyjma baterií do nouzových zdrojů, 24 měsíců ode dne převzetí zboží. Na baterie do nouzových zdrojů se vztahuje záruka 6 měsíců ode dne převzetí zboží v případě, že bylo provedeno správné formátování baterie. Neplatí pro smluvní záruku.

BOZP:
Při montáži a práci se svítidlem dodržujte pravidla bezpečnosti a ochrany zdraví při práci. Možná rizika - práce ve výškách, padající drobné předměty a piliny, ostré hrany apod., úraz elektrickým proudem. Základní ochranné pomůcky použité dle situace a použitého nářadí – pracovní oděv a obuv, ochranné brýle, ochranná přilba, ochranné rukavice, reflexní vesta, ochrana sluchu (neposkytuje ELEKTRO-LUMEN, s. r. o.).

Upozornění:
Fota v montážním návodu jsou pouze ilustrační. Montáž a elektrické připojení smí provádět pracovník s elektrotechnickou kvalifikací podle vyhl. 50/78 Sb. Svítidla lze provozovat pouze nepoškozená a čistá. Výrobce nenese žádnou odpovědnost, pokud byl výrobek upraven či nesprávně nainstalován. Montáž a použití musí být v souladu s všeobecnými Technickými požadavky, které jsou veřejně dostupné na webu <http://el-lumen.cz/o-spolecnosti/dokumenty/>

Vyloučení odpovědnosti:
Změny bez předchozího upozornění vyhrazeny. Chyby a opomenutí vyhrazeny. Vždy se ujistěte, že používáte nejnovější vydání montážního návodu (dostupné na www.el-lumen.cz).

ELEKTRO-LUMEN, s. r. o.
Hranická 505
753 61 Hranice IV - Drahotuše
Česká republika

Telefon: +420 581 699 411
Fax: +420 581 699 419
E-mail: el-lumen@el-lumen.cz
Web: www.el-lumen.cz



Společnost si vyhrazuje právo na změnu technických údajů a tiskových chyb.
Copyright © ELEKTRO-LUMEN, s. r. o.