

GURU G1

PRODUKTOVÝ LIST SVÍTIDLA | SPECIFIKACE



TECHNICKÁ SPECIFIKACE

ELEKTRICKÉ PARAMETRY

Světelný zdroj	» LED
Napájecí napětí	» AC 230 V / 50 Hz
Způsob připojení	» vyvedeny kabel » konektor Gesis 3-pol. » konektor Gesis 5-pol.
Předřadná část	» elektronický předřadník
Možnosti regulace	» bez regulace (bez značení) » funkce koridor (EPS-C) » DALI (DALI)
Nouzový modul	» přídatný nouzový modul LED (na objednávku)

SVĚTELNÉ PARAMETRY

Optický systém	» hlubokozářič (C) » širokozářič (D)
Distribuce světla	» přímá
Index barevného podání	» Ra > 80
Teplota chromatičnosti	» 4 000 K
Životnost	» > 100 000 hod. (L80B10)

KONSTRUKCE

Těleso svítidla	» lakovaný ocelový plech
Barva	» RAL 9003 » RAL jiné (na objednávku)
Typ povrchu	» lesk
Kryt svítidla	» bezpečnostní sklo (X)

BEZPEČNOST

Třída ochrany	» I
Maximální teplota okolí	» max. -5 / +40 °C
Krytí elektrické části svítidla	» IP 65
Krytí optické části svítidla	» IP 65
Nebezpečí požáru	» montáž na hořlavé podklady - ANO

MONTÁŽ

Způsob	» zavěšením a přisazením (nutno objednat třmen pro přisazení)
Doporučená výška	» od 5 do 20 m

PŘÍSLUŠENSTVÍ

Spony	» NE
Závěsné příslušenství	» závěsný háček » třmen pro přisazení (na objednávku) » řetězy (na objednávku)

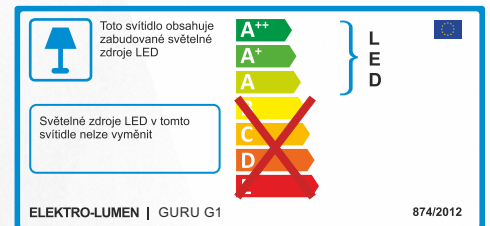
CHARAKTERISTIKA

Vysoce účinné LED svítidlo s dlouhou dobou života pro široké spektrum použití.

UŽITÍ

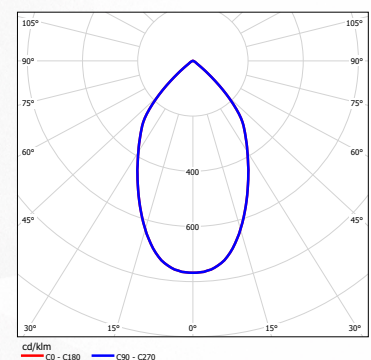
průmyslové prostory

skladové prostory



SVĚTELNĚ-TECHNICKÁ CHARAKTERISTIKA

GURU G1 5 CX 16k5 840



VÝKONOVÉ VARIANTY

PRODUKTOVÝ LIST SVÍTIDLA GURU G1

VARIANTA SVÍTIDLA	PŘÍKON	SVĚTELNÝ TOK ZDROJE	TEPLOTA CHROMATIČNOSTI	ŽIVOTNOST	HMOTNOST
Katalogové značení	Watt (W)	Lumen (lm)	Kelvin (K)	L80B10 (hod.)	Kilogram (kg)
GURU G1 2 ... 11k7 840	74	11 600	4 000	100 000	6
GURU G1 3 ... 17k4 840	108	17 400	4 000	100 000	6,5
GURU G1 4 ... 16k5 840	99	16 500	4 000	100 000	7
GURU G1 4 ... 19k8 840	121	19 800	4 000	100 000	7
GURU G1 4 ... 23k3 840	143	23 300	4 000	100 000	7
GURU G1 5 ... 30k0 840	188	30 000	4 000	100 000	7,5
GURU G1 6 ... 35k0 840	218	35 000	4 000	100 000	11
GURU G1 8 ... 39k6 840	242	39 600	4 000	100 000	12
GURU G1 8 ... 46k6 840	286	46 600	4 000	100 000	12
Varianty do vyšších teplot T50, T55					
GURU G1 4 ... 16k5 T55	99	16 500	4 000	100 000	12
GURU G1 4 ... 19k8 T50	121	19 800	4 000	100 000	12
GURU G1 8 ... 33k0 T55	198	33 600	4 000	100 000	12
GURU G1 8 ... 39k6 T50	242	39 600	4 000	100 000	12

LEGENDA

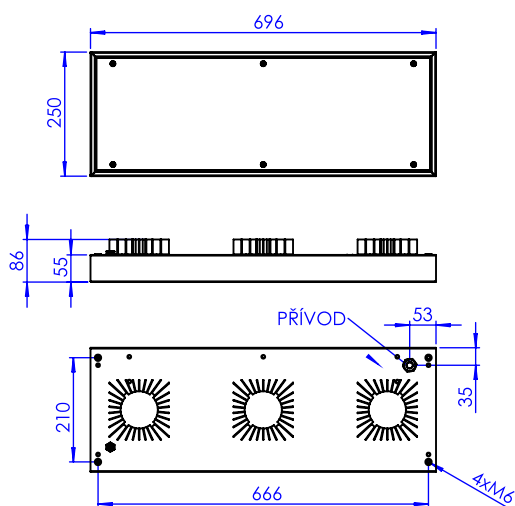
GURUG15 C X 16k5 840 DALI T50

	název svítidla
	hlubokozářič (C)
	bezpečnostní sklo (X)
	světelný tok 16 500 lm
	index barevného podání Ra > 80, teplota chromatičnosti 4 000 K
	možnost regulace DALI (DALI)
	svítidlo možno požit do teplot okolí 50 °C

Tolerance optických a elektrických parametrů ± 10 %

ROZMĚRY SVÍTIDLA

GURU 2, 3, 4, 5



GURU 6, 8

