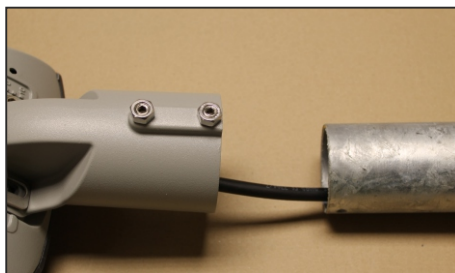


Svítilno s vyvedeným kabelem

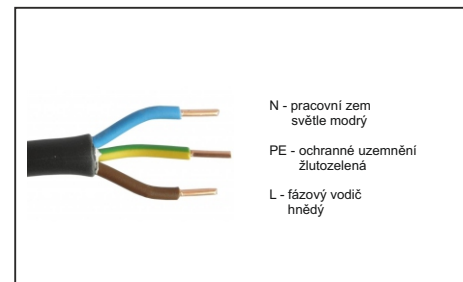
1. Svítilno vybalte.



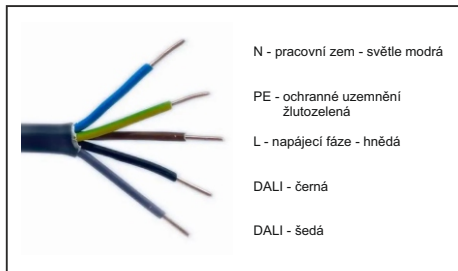
2. Svítilno připravte k montáži na sloup nebo výložník..



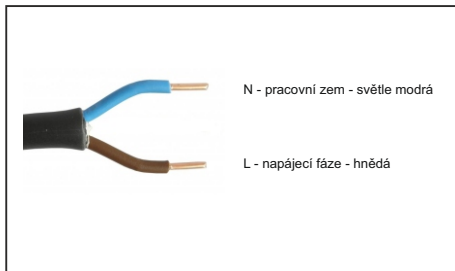
3. Vyvedený 3 žilový kabel napojte na elektrický přívod.



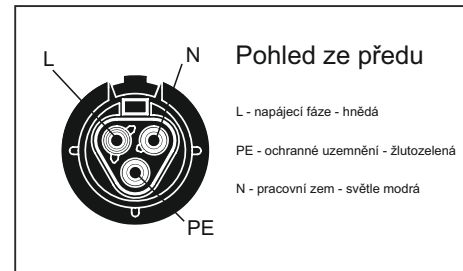
4. Vyvedený 5 žilový kabel napojte na elektrický přívod. (Tř. I.).



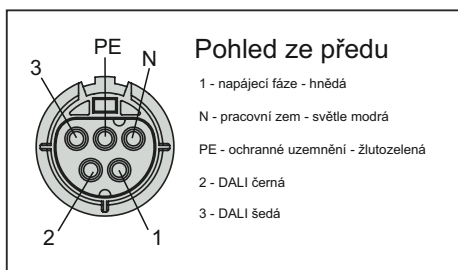
5. Vyvedený 2 žilový kabel napojte na elektrický přívod(tř. II).



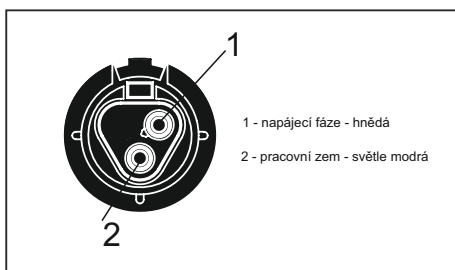
6. Konektor Gessis 3 pól (tř. I.).



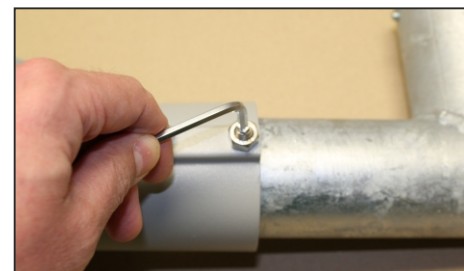
7. Konektor Gessis 5 pól (tř. I).



8. Konektor Gessis 2 pól (tř. II)



9. Svítilno nasuňte na sloup nebo výložník.

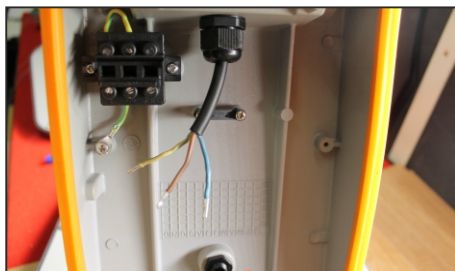


Svítilno bez kabelu

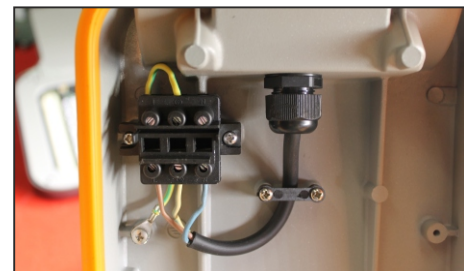
10. Při instalaci svítilny, protáhněte kabel skrz kabelovou průchodku do svítilny.



11. Odizolujte konec kabelu (7 cm) a konce vodičů (1 cm)



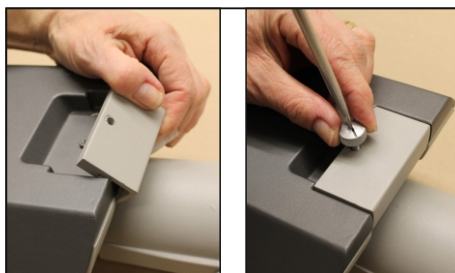
12. Připojte vodiče do odpojovací svorkovnice.



13. Utáhněte kabelovou průchodku.



14. Svítilno uzavřete.



15. Poloha svítilny na sloup.



16. Poloha svítidla na výložník.



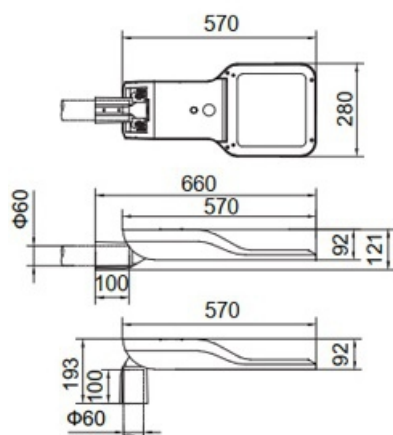
17. Zaaretujte svítidlo pomocí dvou šroubů.
Doporučený utahovací moment 8Nm.
Utáhněte kontra matku.




18. Pomocí aretačních šroubů na kloubu nastavte náklon svítidla do požadované pozice. Doporučený utahovací moment 8Nm



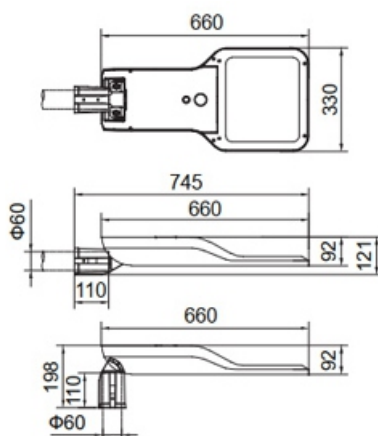
ELEKTRA S




 = 4,8 kg

Doporučená montážní výška do 8 metrů.

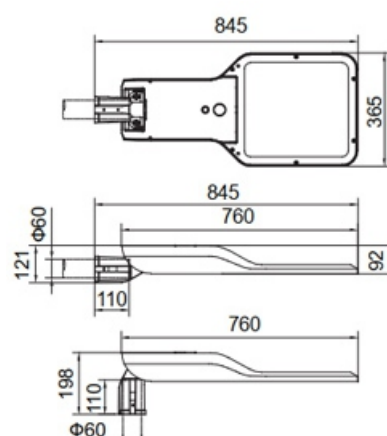
ELEKTRA M




 = 7,9 kg

Doporučená montážní výška do 12 metrů.

ELEKTRA L



 = 9,2 kg

Doporučená montážní výška do 15 metrů.

- Je-li vyvedený kabel nebo šňůra svítidla poškozený, musí ho vyměnit výhradně výrobce nebo jeho servisní technik nebo osoba se stejnou kvalifikací.

- Výměna světelného zdroje - světelný zdroj ve svítidle smí vyměnit pouze výrobce nebo jeho smluvní technik nebo podobně kvalifikovaná osoba.



POZOR, nebezpečí úrazu elektrickým proudem

- Nedívejte se přímo do světelného zdroje RG1 d > 50 cm
- napájecí napětí 220-240V, 50-60Hz.
- Jakékoliv úpravy svítidla jsou zakázány.
- Prasklý ochranný kryt vyměňte.



Čištění:
Svítidlo je možné čistit běžnými čistícími prostředky. NEPOUŽÍVAT abrazivní čistící prostředky (prášky) a rozpouštědla.

Montáž a elektrické připojení smí provádět pracovník s elektrotechnickou kvalifikací.
Výrobce nenesе žádnou odpovědnost, pokud byl výrobek upraven či nesprávně nainstalován.

ELEKTRO-LUMEN, s. r. o.
Hranická 505
753 61 Hranice IV - Drahotuše
Česká republika

Telefon: +420 581 699 411
Fax: +420 581 699 419
E-mail: el-lumen@el-lumen.cz
Web: www.el-lumen.cz



Společnost si vyhrazuje právo na změnu technických údajů a tiskových chyb.
Copyright © ELEKTRO-LUMEN, s. r. o.