

RONA 54

PRODUKTOVÝ LIST SVÍTIDLA | SPECIFIKACE



TECHNICKÁ SPECIFIKACE

ELEKTRICKÉ PARAMETRY

Světelný zdroj	» LED
Napájecí napětí	» AC 230 V / 50 Hz
Způsob připojení	» svorkovnice
Předřadná část	» elektronický předřadník
Možnosti regulace	» bez regulace (bez značení) » DALI (DALI)
Nouzový modul	» NE

SVĚTELNÉ PARAMETRY

Optický systém	» difuzor
Distribuce světla	» přímá
Index barevného podání	» Ra > 80
Teplota chromatičnosti	» 3 000 K » 4 000 K
Životnost	» > 60 000 (L80B10)

KONSTRUKCE

Těleso svítidla	» lakovaný hliník
Barva	» bílá (bez značení) » jiné odstíny dle vzorníku RAL (na objednání)
Typ povrchu	» mat
Kryt svítidla	» opál (DO) » mikroprisma (DMP)

BEZPEČNOST

Třída ochrany	» I
Maximální teplota okolí	» max. +5 / +35 °C
Krytí svítidla	» IP 54
Nebezpečí požáru	» montáž na hořlavé podklady - ANO

MONTÁŽ

Způsob	» přísazení (bez značení) » zavěšení (Z)
Doporučená výška	» max. do 8 m

PŘÍSLUŠENSTVÍ

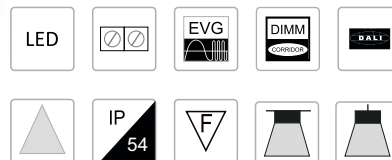
Závěsné příslušenství	» dle varianty
-----------------------	----------------

CHARAKTERISTIKA

Průmyslové LED svítidlo v krytí IP54, vhodné i do interiérů.

Užití

nástupiště podchody
skladové prostory průmyslové prostory



Toto svítidlo obsahuje zabudované světelné zdroje LED

Světelné zdroje LED v tomto svítidle nelze vyměnit

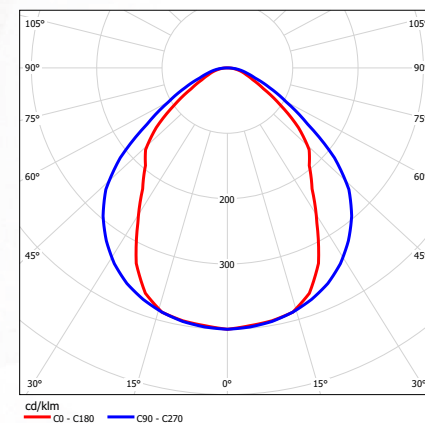
A++
A+
A
C
D

LED

ELEKTRO-LUMEN | RONA 54 874/2012

KŘIVKY SVÍTIDLA

RONA 54 DMP



VÝKONOVÉ VARIANTY

PRODUKTOVÝ LIST SVÍTIDLA RONA 54

VARIANTA SVÍTIDLA	PŘÍKON	SVĚTLNÝ TOK ZDROJE	TEPLOTA CHROMATIČNOSTI	ŽIVOTNOST
Katalogové značení	Watt (W)	Lumen (lm)	Kelvin (K)	L80B10 (hod.)
RONA 54 300 ... 10W 840	10	1 400	3 000, 4 000	> 60 000
RONA 54 600 ... 20W 840	19	2 800	3 000, 4 000	> 60 000
RONA 54 900 ... 25W 840	28	4 200	3 000, 4 000	> 60 000
RONA 54 1 200 ... 35W 840	38	5 600	3 000, 4 000	> 60 000
RONA 54 1 500 ... 40W 840	47	7 000	3 000, 4 000	> 60 000
RONA 54 1 800 ... 50W 840	57	8 400	3 000, 4 000	> 60 000

LEGENDA

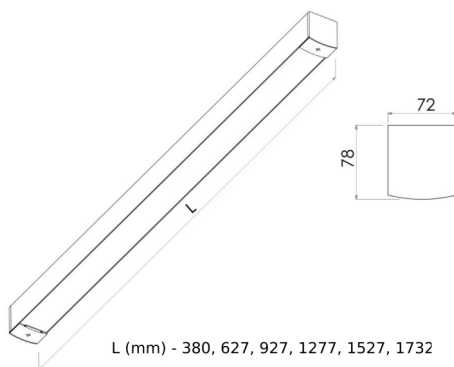
RONA 54 1200 DO 35W 840 DALI

	název svítidla
	délka svítidla
	opálový difuzor
	výkonová varianta
	index barevného podání Ra > 80, teplota chromatičnosti 4 000 K
	možnost regulace DALI (DALI)

Tolerance optických a elektrických parametrů +/- 10 %.

ROZMĚRY SVÍTIDLA

RONA 54



L (mm) - 380, 627, 927, 1277, 1527, 1732